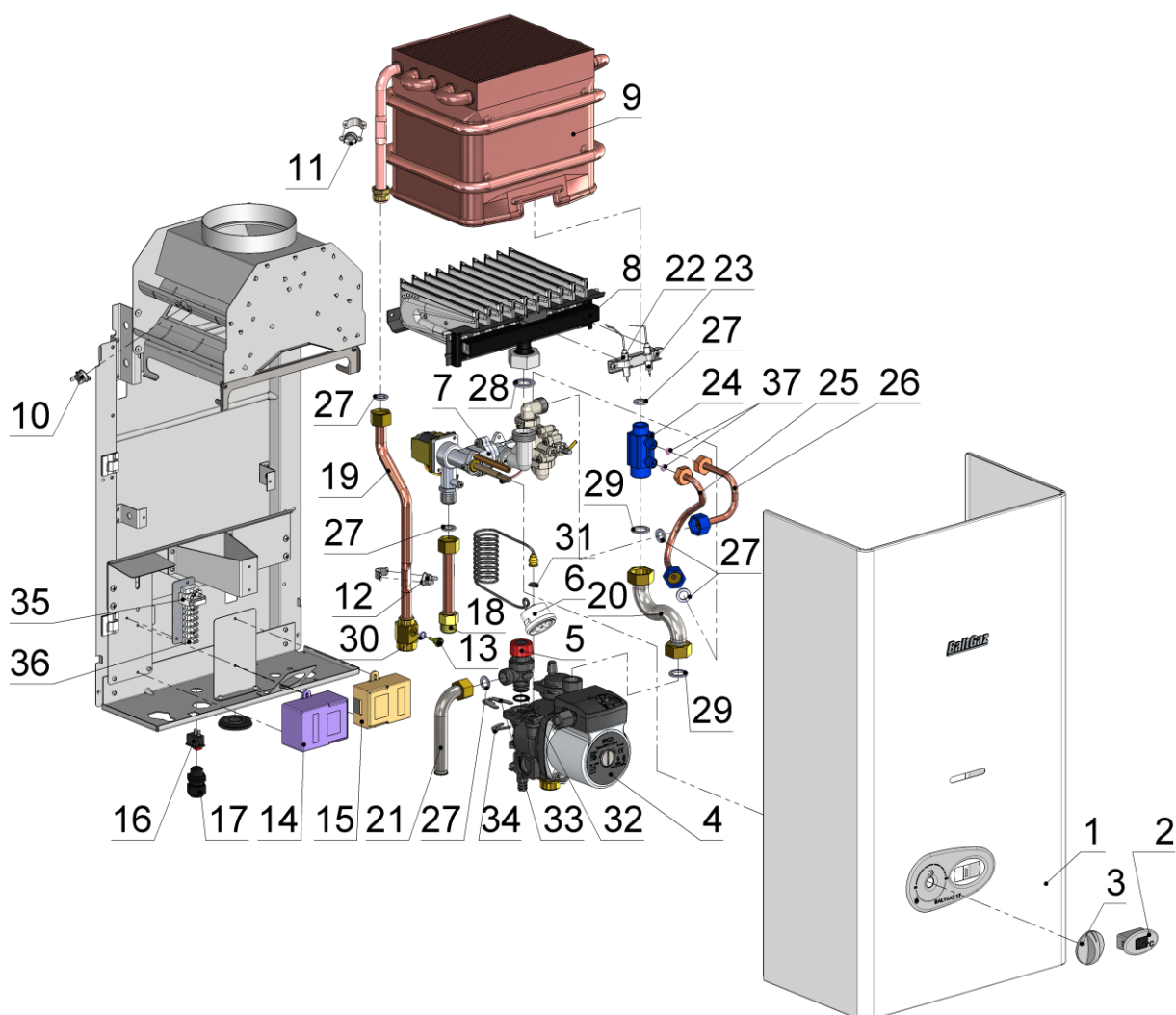


Составные части котла BaltGaz 17



Поз.	Наименование	Обозначение
1	Облицовка в сборе	8718-12.000
2	Дисплей	4710-03.102
3	Ручка	3224-00.04
4	Насос	DWP15-50-C1
5	Предохранительный клапан	KDAQ-215A
6	Манометр	40034522 (21000 6087 03100)
7	Узел водогазовый	8718-02.100
8	Горелка (10 секций)	природный газ (G20, 2-е семейство, группа H), 1,3 кПа природный газ (G20, 2-е семейство, группа H), 2,0 кПа сжиженный газ (G30, 3-е семейство, группа В/Р), 2,9 кПа
		3272-02.100 3272-02.100-02 3272-02.100-01

Поз.	Наименование	Обозначение
9	Теплообменник	8718-03.008
10	Термореле 90 °С	KSD301-DA90A2
11	Термореле 90 °С	KSD301-DA90A2
12	Термореле 80 °С	TF01-BLAE80A2
13	Датчик температуры воды	4710-05.002
14	Блок питания	QL-QPOY03
15	Блок управления электронный	3272-16.000
16	Кулисный переключатель	KLS7-O13A
17	Кабельный ввод	8601AA19005
18	Труба	8718-04.000
19	Труба КО выходная	8718-05.000
20	Труба КО входная	8718-06.000
21	Труба	8718-07.000
22	Датчик наличия пламени	3227-02.140-01
23	Свеча	3227-02.130-01
24	Штуцер	8718-00.006
25	Трубка	8718-10.000
26	Трубка	8718-11.000
27	Прокладка	3272-00-014
28	Прокладка	3272-00-014-01
29	Прокладка	3272-00-014-04
30	Кольцо d6x1,8	3227-02.207-01
31	Кольцо OR 7,59x2,62	
32	Кольцо OR 15,88x2,62	

Поз.	Наименование	Обозначение
33	Фиксатор D17	
34	Фиксатор D10	
35	Предохранительный терминал	CFTBN/2WP
36	Клеммный блок	NYLBLOC 34211
37	Кольцо	005-008-19 (ГОСТ 9833-73)