

Подключение комнатного термостата к котлу BaltGaz 17

Для более эффективной работы котел BaltGaz 17 имеет возможность подключения комнатного термостата, который устанавливается в отапливаемом помещении. Для установки комнатного термостата необходимо удалить перемычку с соответствующих разъемов X7 и X8 клеммной колодки котла и подключить к ним провода комнатного термостата (полярность подключения проводов термостата значения не имеет).

Перемычку необходимо передать на хранение владельцу котла.

В комплект поставки котла BaltGaz 17 входит:

- соединительный кабель для подключения комнатного термостата длиной 5 м.
- комнатный термостат

При необходимости возможно увеличение длины кабеля путем использования кабеля большей длины приобретаемого отдельно.

Основные требования при выборе кабеля:

- максимальная длина кабеля составляет 30 метров,
- кабель должен состоять из двух проводов (гибкий медный многожильный провод с площадью сечения от 0,5 до 1,5 мм²).
- концы кабеля необходимо зачистить для подключения к клеммной колодке котла и к комнатному термостату.

Подключение кабеля к комнатному термостату выполняется в соответствии с инструкцией на термостат (см. рис. 1)

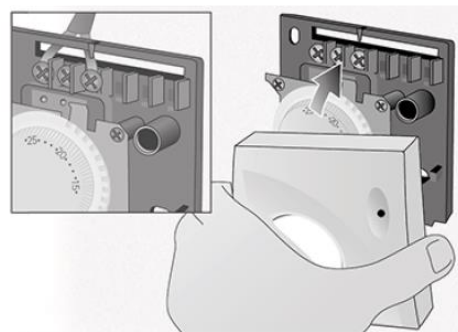


Рис. 1 Подключение соединительного кабеля к комнатному термостату

Подключение соединительного кабеля к котлу:

- 1) выключить и обесточить котел;
- 2) снять облицовку (крышку) с котла, отвернув два винта в нижней части котла;
- 3) удалить перемычку между двумя разъемами клеммной колодки X7 и X8 (см рис. 2);
- 4) подключить соединительный кабель в разъемы X7 и X8. Полярность подключения проводов термостата значения не имеет. Кабель термостата провести внутрь котла в любом свободном месте в нижней части котла, обеспечивающим его сохранность и защиту от возможных повреждений и теплового воздействия в процессе работы котла;
- 5) установить и закрепить облицовку котла.

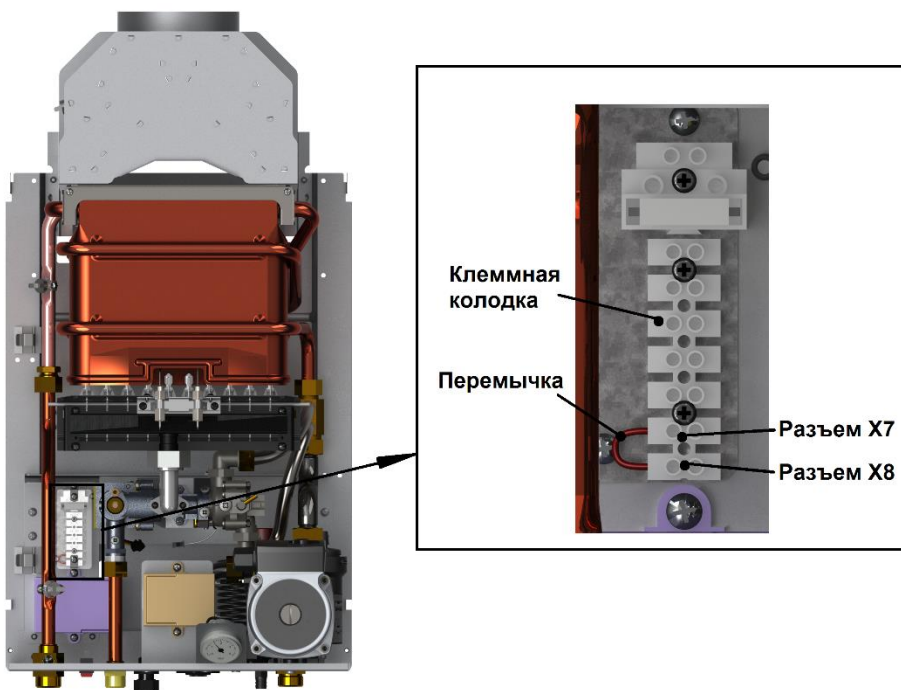


Рис. 2 Подключение соединительного кабеля к котлу BaltGaz 17

Схема электрических соединений котла приведена на рис. 3

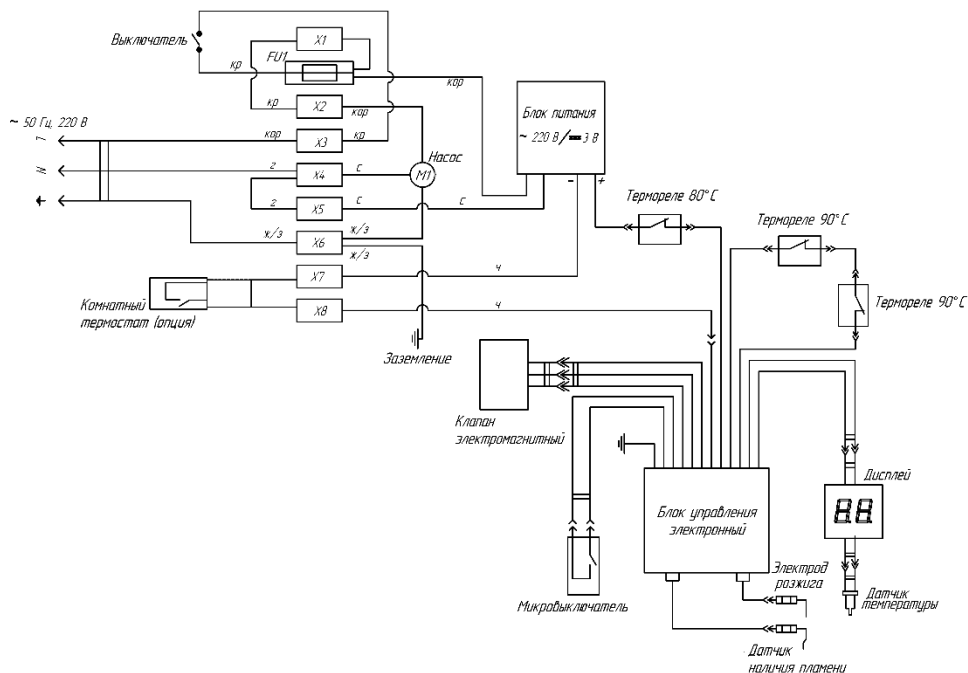


Рис. 3 Схема электрических соединений котла